

Gdańsk, dnia 20 marca 2018

**Wszyscy zainteresowani**  
(strona internetowa Zamawiającego)

Dot. postępowania o udzielenie zamówienia publicznego. Nr sprawy: ZP2/31/III/2018.  
Nazwa zadania: „Dostawa mebli dla Gdańskiego Ośrodka Sportu”

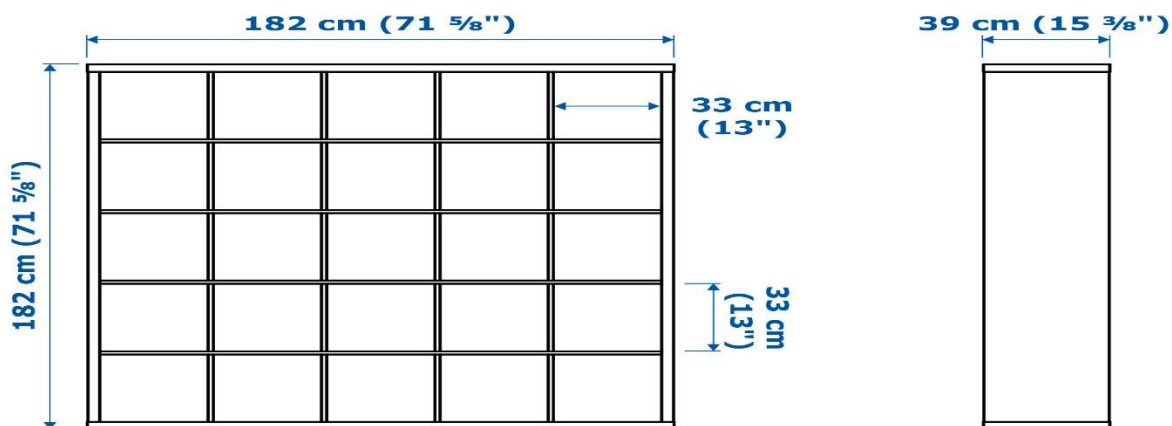
### WYJASNIENIA TREŚCI ZAPROSZENIA

W odpowiedzi na skierowane do Zamawiającego zapytania dotyczące treści opisu przedmiotu zamówienia informuje:

Pytania z 19.03.2018r.

1. W związku z przetargiem na meble proszę o informację odnośnie poz. 3 w Części 4 zamówienia – Regał 182x1882x39cm w kolorze czarny brąz wykonany z płyty wiórowej, tył z płyty pilśniowej z 25 przegródkami – jedna sztuka).

**Wyjaśnienia:** Zamawiający poniżej przedstawia jak powinien wyglądać regał, podając wymiary.



DYREKTOR  
GDAŃSKIEGO OŚRODKA SPORTU  
/-/ Leszek PASZKOWSKI